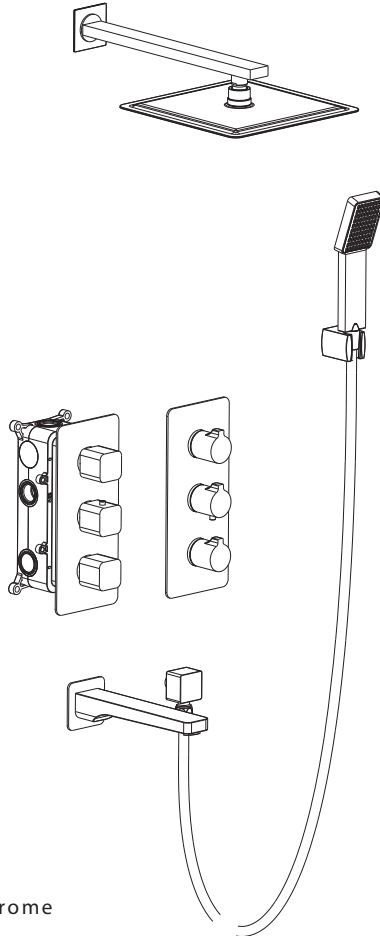






Genuine products

ИНСТРУКЦИЯ ПО МОНТАЖУ И ЭКСПЛУАТАЦИИ

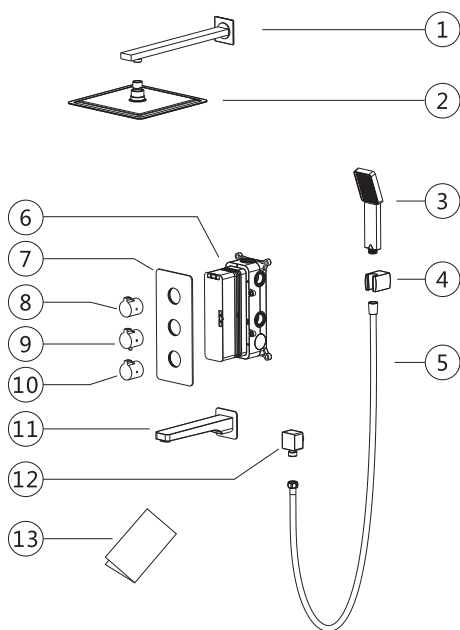
Душевая система скрытого монтажа с термостатом
Арт.: Petruma SX-5049/00SM Chrome
Petruma SX-5149/00SM Chrome



 SX-5049/00SM Chrome

 SX-5149/00SM Chrome

Timo – марка заслуживающая доверия



Список деталей:

- 1 - Держатель лейки
- 2 - Тропический душ
- 3 - Ручной душ
- 4 - Держатель ручного душа
- 5 - Шланг душа
- 6 - Корпус смесителя
- 7 - Декоративная накладка
- 8 - Ручка переключения режимов:
«Ручной душ», «Тропический душ»
- 9 - Ручка термостата
- 10 - Ручка переключения режима
«Излив»
- 11- Излив
- 12 - Отвод из стены
- 13 - Инструкция

Системные требования:

Для исправной работы необходимо соблюдение следующих условий:

- Прочистить трубопровод до установки.
- Рабочее давление воды (горячей и холодной) 1-5 бар.
- Максимальное статическое давление 8 бар.

Если давление превышает или может превысить данный уровень, необходимо установить сертифицированный редуктор давления.

- Максимальная температура горячей воды 80° С.

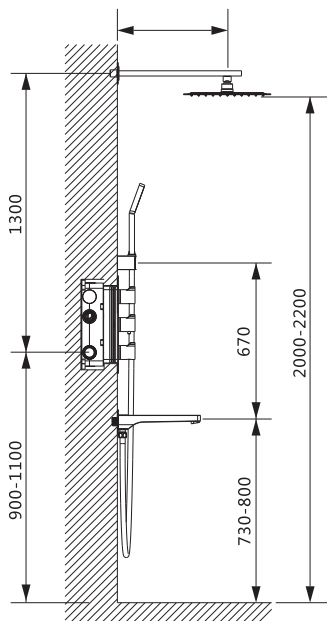
Если температура превышает 80° С, необходимо установить клапанный регулятор температуры.

- Установка должна соответствовать требованиям местных инстанций.
- В соответствии с надлежащей сантехнической практикой, во избежание повреждения керамического картриджа механическими примесями должны быть установлены фильтры тонкой механической очистки 100 мкр.
- Несоблюдение этих требований влечет за собой аннулирование гарантии.



Установка душевой системы скрытого монтажа – весьма сложная процедура.

**Проводка труб осуществляется до и укладки облицовки
(как правило, плитки), к работе привлекают
профессиональных сантехников.**



Определите точное место установки смесителя. Рекомендуем устанавливать смеситель на высоту 900-1100 мм от уровня пола. Подведите водопроводные трубы так, чтобы монтаж и демонтаж смесителя не вызывал затруднений. Убедитесь, что подача горячей воды слева, а холодной справа. Установите трубы в монтажную коробку, если она поставляется в комплекте. Если в вашей комплектации монтажная коробка не предусмотрена,

то рекомендуем приобрести ее отдельно, либо использовать установочную пластину (в комплекте не поставляется), или закрепить корпус смесителя к стене при помощи крепежных винтов.

Смеситель устанавливается на глубину 65-90 мм от внешней поверхности стены.

Определите точное место установки держателя тропического душа и подведите к нему водопроводную трубу от смесителя.

Рекомендуем устанавливать держатель тропического душа на высоту 2000-2200 мм от уровня пола.

Определите точное место установки излива, подведите к нему водопроводную трубу от смесителя, в месте соединения трубы с изливом рекомендуем использовать установочный уголок с дополнительным креплением.

Определите точное место установки отвода, подведите к нему водопроводную трубу от смесителя.

Промойте впускные трубы перед окончательной установкой.

Соедините смеситель с трубами, убедившись, что подача горячей воды находится слева, а холодной справа.

Проверьте соединения на герметичность.

Установите декоративную накладку, и прижмите ее к стене.

Загерметизируйте стык накладки с облицовкой стены, при помощи уплотнителя, если поверхность стены неровная.

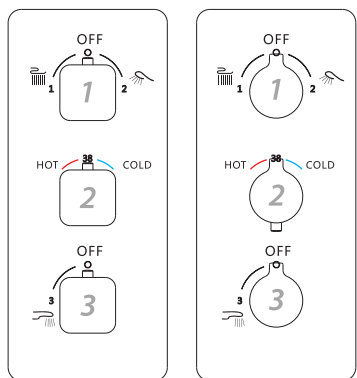
Установите ручки: переключения режимов: «Ручной душ», «Тропический душ», ручка термостата, ручка переключения режима «Излив».

Установите держатель лейки на стене в удобном для вас месте (если он предусмотрен в вашей комплектации).

Прикрутите ручную лейку к шлангу, а шланг к отводу.

Проверьте работу смесителя.

Работа смесителя.



SX-5049/005M

SX-5149/005M

Ручка 1

Поверните ручку девертора от положения 12:00 влево для включения смесителя в режим «Тропический душ», увеличение напора воды регулируется поворотом ручки влево.

Для переключения режима «Ручной душ» верните ручку девертора в положение 12:00, а затем поверните вправо, увеличение напора воды регулируется поворотом ручки вправо. При положении ручки 12:00 режим «Тропический душ», «Ручной душ» выключен.

Ручка 2

Установите комфортную температуру воды с помощью ручки термостата. В положении ручки 12:00-температура воды +38°.

Ручка 3

Поверните ручку девертора от положения 12:00 влево для включения смесителя в режим «Излив», увеличение напора воды регулируется поворотом ручки влево. При положении ручки 12:00 режим «Излив», выключен.

ВНИМАНИЕ!

Смеситель может работать в ДВУХ РЕЖИМАХ ОДНОВРЕМЕННО («Ручной душ» + «Излив», «Тропический душ» + «Излив»)

Гарантия, обслуживание и уход.

Изготовитель гарантирует исправную работу изделия в течение 5 лет с момента покупки и обязуется по своему усмотрению отремонтировать или заменить неисправный товар в течение гарантийного срока. Регулярно мойте поверхность смесителя водой и вытирайте мягкой тканью. Допускается применение следующих очистителей: мягкий жидкий очиститель, бесцветный очиститель стекол, очиститель и полирующие жидкости без абразивов.

Регулярно снимайте аэратор и прочищайте во избежание его засорения.



Во избежание повреждения смесителя запрещается использовать:

жесткую щетку, абразивные, полирующие порошки и другие очистители с гранулами, кислотные очистители поскольку они могут разъесть покрытие.

Несоблюдение этих требований влечет за собой аннулирование гарантии.

Условия гарантии:

Гарантийному ремонту не подлежат:

- смесители с механическими повреждениями корпуса, а так же лейки, душевые шланги и изливы (для смесителей с длинным изливом).
- гарантия 5 лет распространяется на корпус, картридж и переключатель (дивертор смесителя).
- на ручной душ, тропический душ, шланг душа, подводку гарания 1 год.
- на гарантийное обслуживание принимается смеситель в полной комплектации производителя.
- при возникновении неисправности, замене или ремонту подлежат только вышедшие из строя детали смесителя.

В гарантийном ремонте может быть отказано в случае:

- механических повреждениях и комплектующих деталей смесителя.
- неправильного монтажа и эксплуатации смесителя.
- ремонта и замены деталей смесителя посторонними лицами.
- загрязнения смесителя инородными предметами, ржавчиной, образованием известкового налета.
- при естественном износе деталей (уплотнители, декоративные накладки, аэраторы).

Артикул _____

Наименование товара _____

Дата продажи _____

Продавец _____

Претензий по комплектации и внешнему виду товара не имею:

подпись покупателя

Адрес стационарного сервисного центра ТИМО (без выезда мастера):
ООО «ЕвросантПлюс» 143952, Московская обл., г. Реутов, ул. Фабричная, д. 8
8 (495) 772-35-21 • 8 (499) 550-30-95.
Режим работы: понедельник-пятница с 11:00-17:00

